



**DISEÑADO PARA
GANAR MÁS**



800.7000.123
mexico.internationaltrucks.com

 CARGA: InternationalMexico    InternationalMX



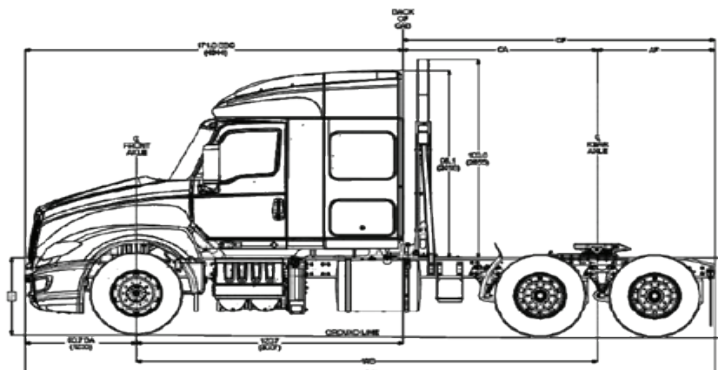
MOTOR 	Cummins X15 EURO V 450 hp@1,800 rpm. / 1650 lbs.-ft. @ 1000 rpm. 6 cilindros Desplazamiento: 15 lts. Freno de Compresión Interbrake Opción: 408 hp / 1550-1650 lb-ft, 425 hp / 1650 lb-ft, 450 hp / 1550-1650 lb-ft, 450 hp / 1750 lb-ft, 485 hp / 1850 lb-ft. Opción: Nivel de emisiones Euro VI y EPA22
TRANSMISIÓN	Eaton RTLO(F)-16918B Manual 18 vel. con sobre marcha Opcional: Endurant 12 vel, Ultrashift 13 y 18 vel.
EMBRAGUE	Eaton Advantage Doble disco cerámico de 15.5 plg., auto ajustable Capacidad: 1700 lb.- ft.
EJE DELANTERO 	Viga "I", Capacidad 14,000 lbs. Meritor MFS-14-122A Opción: 12,000 lbs, 12,350 lbs, 13,200 lbs. en Meritor, Dana Spicer, Hendrickson STEERTEK NXT
EJE TRASERO 	Meritor RT-46-164P Capacidad 46,000 lbs. Tandem, reducción sencilla con bomba de lubricación. Relación de velocidad 4.10 Opción Meritor y Dana Spicer de 40,000 lbs.
SUSPENSIÓN DELANTERA	Muelles de perfil parabólico con amortiguadores Capacidad 14,000 lbs.
SUSPENSIÓN TRASERA 	Hendrickson PRIMAAX EX Neumática con amortiguadores. Capacidad: 46,000 lbs. Opción: Hendrickson HAS 40,000 y 46,000 lbs e International IROS 40,000 lbs.
FLECHA CARDÁN	Meritor RPL25; RPL20 Libre de mantenimiento Opcional Dana Spicer SPL250
BASTIDOR	Escalera Largueros en "C" (10.250" x 3.610" x 0.375") Aleación de acero con tratamiento térmico (120,000PSI)
SISTEMA DE FRENOS	Neumático, tipo leva tambor con ABS 6M/6S Programa electrónico de estabilidad Opción: Freno de Disco Neumático Bendix
5ª RUEDA	Holland FW35 Fija o Deslizable Opción: Fontaine Fija o Deslizable
TANQUES	Combustible: 2 tanques de aluminio de 140 gal. cada uno (1,060 lts.) Filtro separador Racor Urea: 1 tanque de 25.2 gal. (95.4 lts.)
DIRECCIÓN	Tipo hidráulica Sheppard HD94 Columna de dirección de posiciones con ajuste de altura y profundidad
SISTEMA DE ENFRIAMIENTO	Aluminio de 1,325 plg. ² con enfriador de aire de 806 plg. ²

SISTEMA ELÉCTRICO MULTIPLEX	12 volts 4 baterías de 2800 CCA Alternador Delco Remy 28SI 200 Amps. Marcha Delco Remy 39MT
EXTERIOR CABINA	Cabina Hi Rise (toldo medio) dormitorio integral de 56 plg. de acero galvanizado con tratamiento anticorrosivo por inmersión E-Coat y pintura a 2 capas con terminado a base de uretano Suspensión de cabina neumática Espejos laterales de pedestal aerodinámicos Faros principales y de niebla con luz LED Paquete aerodinámico (deflector y faldones) Opción: Cabina sin dormitorio (DayCab), Cabina con dormitorio de 73 plg. con Toldo Medio o Alto
INTERIOR CABINA	Asientos neumáticos del conductor y pasajero Opción: Asiento de pasajero sin suspensión Interiores de lujo Diamond Vidrios y seguros eléctricos Radio y bocinas con USB y bluetooth Aire acondicionado y calefacción Panel de instrumentos digital de LCD
SEGURIDAD	Sistema de Mitigación de Colisión (Wingman Fussion), con alerta de salida de carril Alarma de reversa Sensores de punto ciego (Blind Spotter)
RINES	Disco de Aluminio, 24.5 x 8.25 Opción 22.5 x 8.25
LLANTAS	Tipo Radial Dimensiones: 11R 24.5 Opción 11R22.5

DIMENSIONES Y CAPACIDADES:

	in.	mm.
Distancia entre ejes (WB)	213.0	5,410.2
Cabina a eje trasero (CA)	92.3	2,344.4
Cabina a fin de chasis (CF)	153.3	3,893.8
Volado trasero (AF)	61.0	1,549.4
Largo total (OAL)	326.6	8,295.6

	lb.	kg.
Peso bruto vehicular (PBV)	60,000	27,215.5
Capacidad delantera	14,000	6,350.3
Capacidad trasera	46,000	20,865.2
Peso vehicular	18,321	8,310.2
Peso en eje trasero	9,658	4,380.8
Peso en eje delantero	8,663	3,929.4



OnCommand
Connect

Único sistema de telemetría en México, con un ingeniero de campo dedicado a tu camión.

NOTA: Los pesos vehiculares son aproximados y pueden variar de acuerdo a las especificaciones del vehículo. Nota: Navistar México, S. de R.L. de C.V. en su afán de mejora continua, se reserva el derecho de cambiar las especificaciones sin previo aviso, quedando exenta de toda responsabilidad. Las fotografías contenidas en este folleto son meramente ilustrativas.