



**POTENCIA Y
AERODINÁMICA**

S 13 INTEGRATED

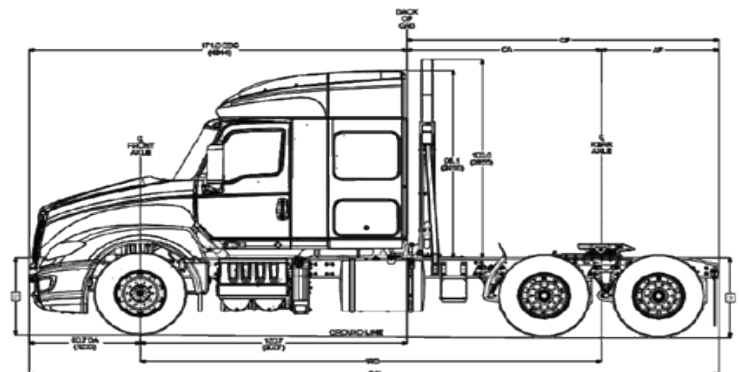


800.7000.123
mexico.internationaltrucks.com

 CARGA: InternationalMexico    InternationalMX



MOTOR 	Motor S13 Internacional® Diesel EPA 24. 6 cilindros en línea. Desplazamiento 12.74 L. Rangos de potencia: desde 400 hasta 515 hp.	DIRECCIÓN	Tipo hidráulica Sheppard HD94 Columna de dirección de posiciones con ajuste de altura y profundidad
TRANSMISIÓN	T14 Internacional® manual automatizada de 14 velocidades con marcha directa optimizada (cambio 13)	SISTEMA DE ENFRIAMIENTO	Aluminio de 1,325 plg. con enfriador de aire de 806 plg.
EMBRAGUE	Internacional® 430MM. Disco orgánico de 17 plg., auto ajustable Capacidad: 1850 lb.- ft.	SISTEMA ELÉCTRICO MULTIPLEX	12 volts. 8 baterías AGM 6600 CCA. Alternador Delco Remy 40SI 300 Amps. Marcha Mitsubishi DP60.
EJE DELANTERO 	Hendrickson capacidad 12,350 lbs. Opción: 12,000 lbs. y 13,200 lbs.	EXTERIOR CABINA	Cabina Sky Rise dormitorio integral de 73 plg. de acero galvanizado con tratamiento anticorrosivo por inmersión E-Coat y pintura a 2 capas con terminado a base de uretano.
EJE TRASERO 	Meritor capacidad 40,000 lbs. Tandem, reducción sencilla con bomba de lubricación.	EXTERIOR CABINA	Suspensión de cabina neumática. Espejos laterales de pedestal aerodinámicos. Faros principales y de niebla con luz LED. Paquete aerodinámico (faldones). Opción: Cabina sin dormitorio (DayCab), Cabina con dormitorio de 56 plg. con Toldo Medio o Alto.
SUSPENSIÓN DELANTERA	Muelles de perfil parabólico con amortiguadores Capacidad 12,350 lbs.	INTERIOR CABINA	Asientos neumáticos del conductor y pasajero. Opción: Asiento de pasajero sin suspensión
SUSPENSIÓN TRASERA	Neumática con amortiguadores. Internacional® IROS 40,000 lbs.	INTERIOR CABINA	Interiores de lujo Diamond Elite. Vidrios y seguros eléctricos. Radio y bocinas con USB y bluetooth. Aire acondicionado y calefacción. Panel de instrumentos digital de LCD.
FLECHA CARDÁN	Dana Spicer SPL 350. Libre de mantenimiento.	SEGURIDAD	Sistema de Mitigación de Colisión con alerta de salida de carril. Alarma de reversa. Sensores de punto ciego.
BASTIDOR	Escalera. Largueros en "C" (10.125" x 3.580" x 0.312") Aleación de acero con tratamiento térmico (120,000PSI).	RINES	Disco de Aluminio, 22.5 x 8.25.
SISTEMA DE FRENOS	Neumático, tipo disco con ABS 6M/6S. Programa electrónico de estabilidad.	LLANTAS	Tipo Radial. Dimensiones: 275/80 R22.5.
5ª RUEDA	Fontaine fija o deslizable.		
TANQUES	Combustible: 2 tanques de aluminio de 100 gal. cada uno (757 lts.). Filtro separador Davco. Urea: 1 tanque de 25.2 gal. (95.4 lts.)		



OnCommand
Connect

Único sistema de telemetría en México, con un ingeniero de campo dedicado a tu camión.

NOTA: Los pesos vehiculares son aproximados y pueden variar de acuerdo a las especificaciones del vehículo. Nota: Navistar México, S. de R.L. de C.V. en su afán de mejora continua, se reserva el derecho de cambiar las especificaciones sin previo aviso, quedando exenta de toda responsabilidad. Las fotografías contenidas en este folleto son meramente ilustrativas.