



MV
INTERNATIONAL[®] **4x2**



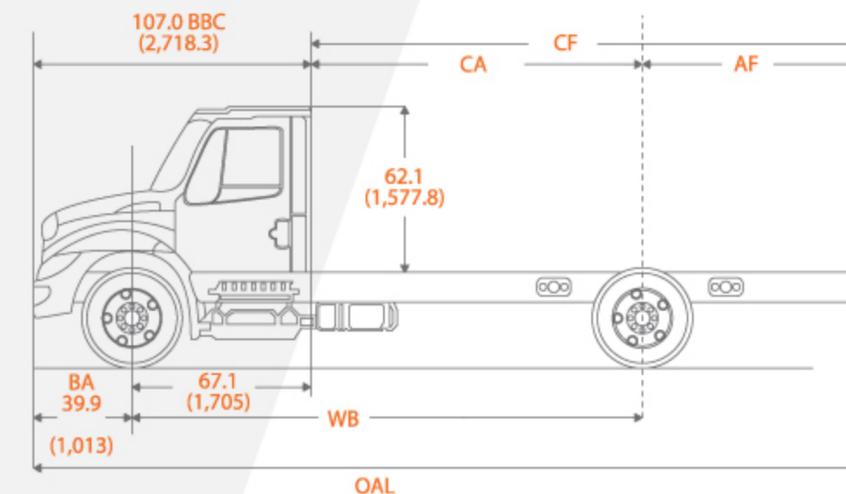
MOTOR 	Cummins ISB Euro V Potencia: 222 hp.@ 2,500 rpm. Torque: 627 lb.-ft. @ 1500 rpm. 6 cilindros Desplazamiento: 6.7 lts. Freno de Escape Jacobs Opción: Nivel de emisiones EPA24
TRANSMISIÓN	Manual 6 vel, sincronizada Eaton FS-6406N Opcional: 6 velocidades con sobre marcha Allison automática 3000 HS ó RDS
EMBRAGUE	Disco cerámico de 14 plg. de diámetro Capacidad: 627 lb.-ft. Eaton SAS 1401
EJE DELANTERO 	Meritor MFS-12-122A Viga "I", Capacidad 12,000 lbs. Opcional: 14,000 lbs. STEERTEK NXT de 12,000 lb.
EJE TRASERO 	Meritor RS-23-160 Reducción sencilla Capacidad 23,000 lbs. Relación de velocidad 4.56 Opcionales: 17,500 y 30,000 lbs.
SUSPENSIÓN DELANTERA	Muelles de perfil parabólico con amortiguadores Capacidad 12,000 lbs. Opcional: 14,000 lbs.
SUSPENSIÓN TRASERA	Muelles de rango variable con amortiguadores Capacidad: 23,500 lbs. Muelle auxiliar de hule de 4,500 lbs. Opcionales: Neumática Hendrickson HAS, Mecánica de 18,500 y 31,000 lbs. o PRIMAAX EX de 26,000 lb.
BASTIDOR	Escalera Largueros en "C" (10.125" x 3.580" x 0.312") Aleación de Acero con tratamiento térmico (120,000 psi)
SISTEMA DE ESCAPE	Horizontal montado dentro del larguero derecho
SISTEMA DE FRENOS	Neumático, ABS 4M/4S Tipo leva tambor

SISTEMA DE COMBUSTIBLE	Capacidad 100 gal. (379 litros) 2 tanques de aluminio de 50 gal. c/u Filtro separador de agua / combustible Urea: 1 tanque de 7 gal. (26 lts.)
SISTEMA ELÉCTRICO MULTIPLEX	12 volts 2 baterías de 1320 CCA Alternador 160 Amps. Diamond Logic
SISTEMA DE ENFRIAMIENTO	Flujo vertical 738 plg. ² con enfriador de aire de 477 plg. ²
DIRECCIÓN	Tipo Hidráulica SHEPPARD M100
EXTERIOR CABINA	Modular nueva generación Convencional de acero galvanizado por ambos lados Tratamiento anticorrosivo por inmersión E-coat Pintura: 2 capas con terminado a base de uretano, 5 años de garantía contra corrosión Espejos laterales rectangulares abatibles Espejos convexos a ambos lados de cabina Opcional: cabina extendida 26" y doble cabina 39".
INTERIOR CABINA	De lujo en color gris Asiento neumático del operador y banca para dos pasajeros Calefacción, volante de posiciones con control crucero Opcional: Aire acondicionado y suspensión neumática de cabina
RINES	Disco de acero, 22.5 x 8.25
LLANTAS	Tipo Radial Dimensiones: 11R22.5
EQUIPO OPCIONAL DE SEGURIDAD	Frenos de Disco Sistema de mitigación de colisión Wigman Fusion Alerta de punto ciego Blindspotter Faros delanteros de LED

DIMENSIONES Y CAPACIDADES:

	in.	mm.
Distancia entre ejes (WB)	236.0	5,994.4
Cabina a eje trasero (CA)	168.9	4,290.1
Cabina a fin de chasis (CF)	266.9	6,779.3
Volado trasero (AF)	98.0	2,489.2
Largo total (OAL)	373.9	9,497.1

	lb.	kg.
Peso bruto vehicular (PBV)	35,000	15,875.7
Capacidad delantera	12,000	5,443.1
Capacidad trasera	23,000	10,432.6
Peso vehicular	10,396	4,715.5
Peso en eje trasero	4,086	1,853.3
Peso en eje delantero	6,310	2,862.2



Único sistema de telemetría en México, con un ingeniero de campo dedicado a tu camión.

NOTA: Los pesos vehiculares son aproximados y pueden variar de acuerdo a las especificaciones del vehículo. Nota: Navistar México, S. de R.L. de C.V. en su afán de mejora continua, se reserva el derecho de cambiar las especificaciones sin previo aviso, quedando exenta de toda responsabilidad. Las fotografías contenidas en este folleto son meramente ilustrativas.

